

## Spülbecken Phantom Base Copper

Empfohlen für Dicke 12mm

Edelstahlspülen

Code: 5557 148



### EINZELHEITEN

Farbgebung	Copper
Finish	PVD
Material	Edelstahl AISI 304
Textur	Bürstung in Linie
Abmessungen	740x430 mm für 12 mm dicke Platten
Serienmäßige Ausstattung	Abfluss, Foster-Überlauf und Universal-Wellrohr (zum Einbau verschiedener Überläufe), Kartonverpackung
Einbauöffnung	Siehe Datenblatt
Beckengröße	710 x 400 mm
Anzahl der Becken	1 Becken

Abfluss

Abfluss 3,5"

## MERKMALE

COPPER

Das Copper-Finish durch die Behandlung von Stahl mit einem physikalischen Verfahren namens PVD (Physical Vapor Deposition) erzielt, bei dem Edelmetallpartikel auf der Oberfläche abgeschieden werden. Das Ergebnis ist ein einzigartiger und raffinierter ästhetischer Effekt und eine Verbesserung der mechanischen Eigenschaften des Stahls, der widerstandsfähiger gegen Stöße und Kratzer ist.

PHANTOM BASE - 12 mm

Die Spülbeckenböden Phantom BASE sind speziell für die Verbindung mit Spülbecken aus Steinplatten konzipiert. Der umlaufende Kanal ermöglicht eine perfekte und einfache Befestigung. Diese Version von Phantom BASE ist mit 12 mm dicken Arbeitsplatten kompatibel.

PHANTOM BASE OHNE  
SCHWEIßNÄHTE

Der Spülbeckenboden Phantom BASE aus Stahl löst das Problem des Abflaufs von der Platte; das geformte Gefälle sorgt für einen perfekten Wasserabfluss. Die Radien und das schräge Profil von Phantom BASE garantieren Hygiene und eine einfache Reinigung.

SPÜLBECKEN

Stahlstärke 1 mm. Eine beachtliche Dicke, die maximale Robustheit für Spülen garantiert, die die Zeichen der Zeit nicht kennen.

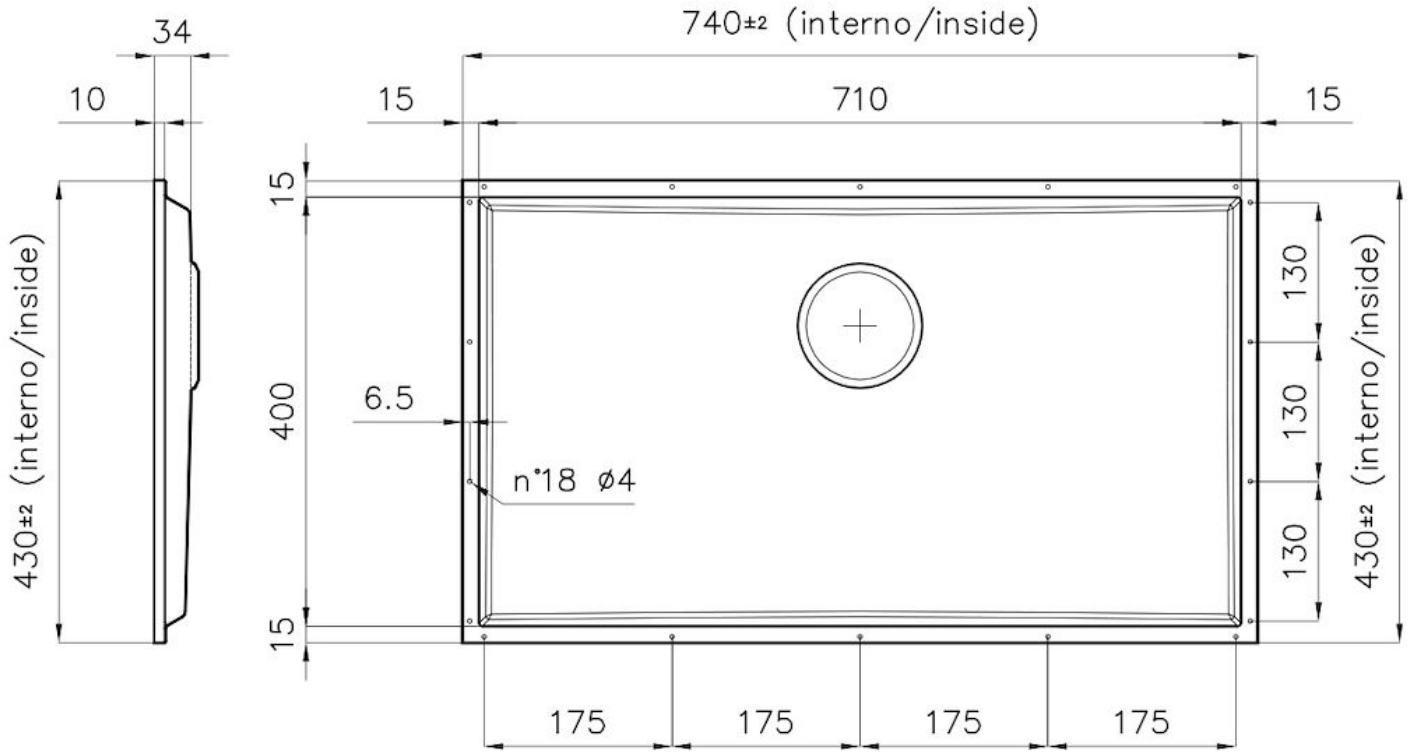
SPÜLBECKEN MIT ENGEM  
RADIUS

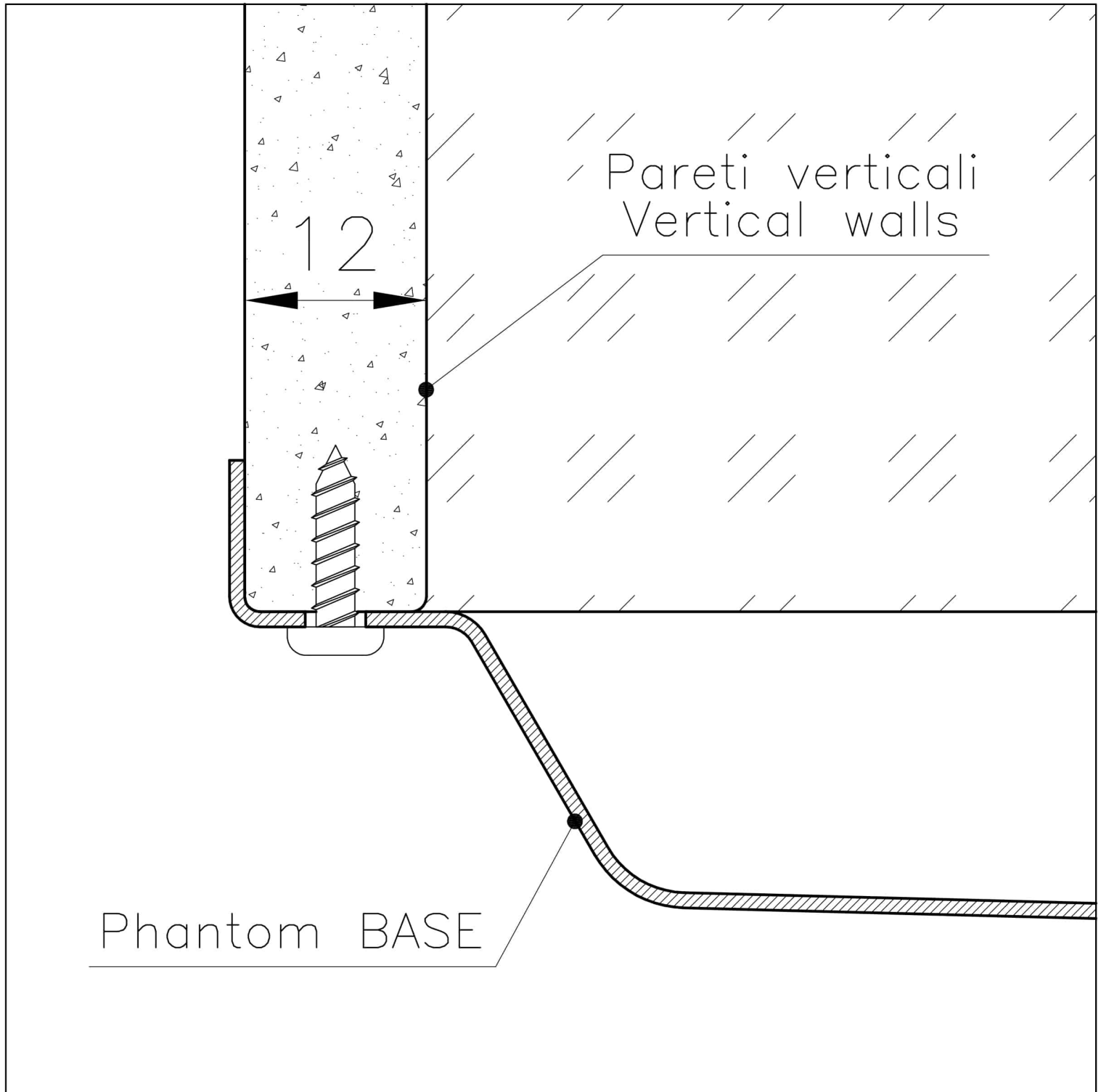
Quadratische Spülen mit modernem Design und erhöhtem Fassungsvermögen. Für minimale Ästhetik in Kombination mit maximaler Praktikabilität.

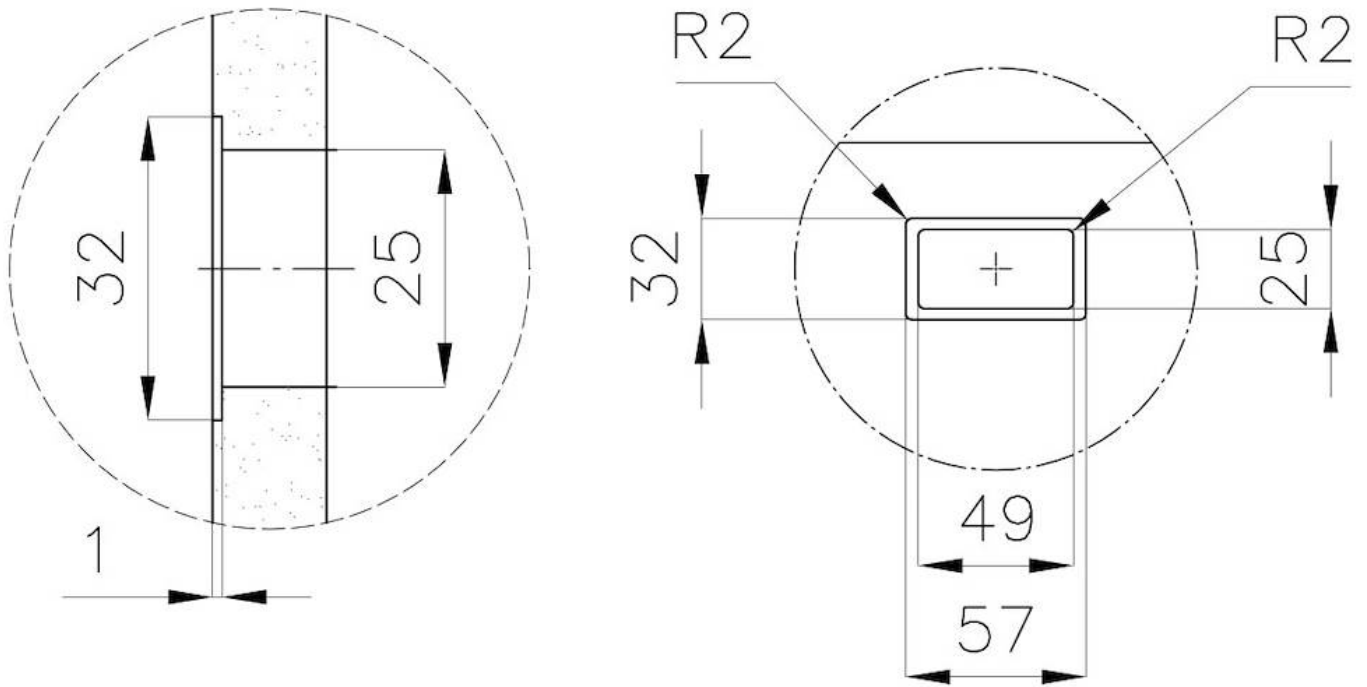
UMLAUFENDER ÜBERLAUF

Der Überlauf ist ein allgegenwärtiges Sicherheitsmerkmal bei Foster-Spülbecken, das verhindert, dass das Wasser aus dem Becken überläuft, wenn man es einmal vergisst. Die Lösung des Randabflaufs verbessert die Ästhetik dank ihrer quadratischen und essentiellen Form.

## TECHNISCHE DATEN

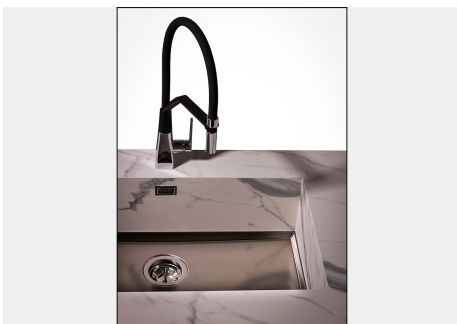






DETTAGLIO PER TROPPO PIENO / OVERFLOW DETAILS

## GALERIE



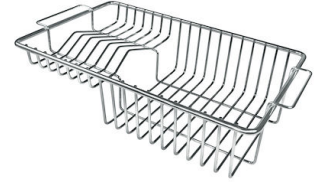
## OPTIONALES ZUBEHÖR



**Edelstahlkorb**  
8612 000



**Schneidebrett aus HPDE**  
8657 001



**Tellerkorb aus Edelstahl**  
8100 201



**Weiße Wanne**  
8153 100



**Weißer Korb**  
8612 100

## PAARUNGEN



**Mischbatterie FL**  
8521 000



**Mischbatterie Omega**  
8497 000



**Mischbatterie Omega Copper**  
8497 400



**Mischbatterie Omega Plus**  
8497 020

## OPTIONALE AUTOMATISCHE ABLAUFGARNITUR



**Automatischer Abfluss - PM**  
8407 113